



HF-PERFORMER III für TL5 Lampen

HF-P 249 TL5 HO III 220-240V 50/60Hz IDC

Der HF-Performer III ist ein robustes und kompaktes elektronisches Hochfrequenz-Vorschaltgerät. Diese überaus effiziente und flexible Lösung für MASTER TL5 eignet sich insbesondere für Anwendungen, in denen eine hohe Energieeffizienz erforderlich ist. Sie kann aber auch in Bereichen zum Einsatz kommen, wo die Beleuchtung ein komfortables Ambiente erzeugen soll oder in denen flackerfreies Licht benötigt wird.

Produkt Daten

| Betrieb und Elektrik | |
|---|--|
| Eingangsspannung | 220 bis 240 V |
| Netzfrequenz | 50 to 60 Hz |
| Eingangsfrequenz | 50 bis 60 Hz |
| Einschaltstromweite | 0.25 ms |
| Einschaltstrom (max.) | 31 A |
| Anzahl Produkte für MCB (16 A Typ B) (Nom.) | 12 |
| Verdrahtung | |
| Typ Anschlussklemme Eingang | WAGO 251 Universalsteckverbinder [Geeignet für automatische (ALF und ADS) und manuelle Verdrahtung] |
| Anschlussklemme sekundär | WAGO 251 Universalsteckverbinder [Geeignet für automatische (ALF und ADS) und manuelle Verdrahtung] |
| Temperatur | |
| Gehäusetemperatur-Lebensdauer (Nom) | 80 °C |

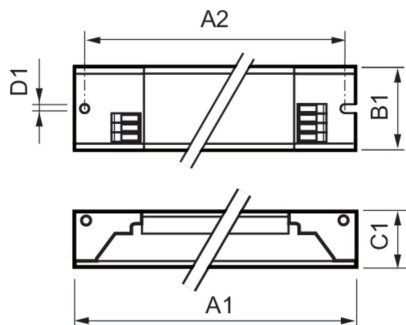
| Gehäusetemperatur (Max) | 80 °C |
|----------------------------|---|
| Mechanik und Gehäuse | |
| Gehäuse | L360x30x22 |
| Schutzart (IP) | IP20 [Fernhalten von Fingern] |
| Nettogewicht (Stück) | 0.267 kg |
| Genehmigung und Anwendung | |
| Energieeffizienzindex | A2 BAT |
| Sicherheitsstandard | IEC 61347-2-3 |
| Umweltnorm | ISO 14001 |
| Zeichen & Zertifikate | CE Zeichen ENEC Zertifikat VDE-EMV Zertifikat |
| Umgebungstemperaturbereich | -25 °C bis 60 °C |
| Produktdaten | |
| Bestell-Produktname | HF-P 249 TL5 HO III 220-240V 50/60Hz IDC |

HF-PERFORMER III für TL5 Lampen

| | |
|--------------------------------|---|
| Gesamtbezeichnung des Produkts | HF-P 249 TL5 HO III 220-240V 50/60Hz IDC |
| Gesamt-Produktcode | 872790086347500 |
| Bestellcode | 86347500 |
| Material-Nr. (12NC) | 913713028166 |
| Anzahl pro Verpackung | 1 |

| | |
|---------------------------------|---------------|
| EAN/UPC – Produkt/Kiste | 8711500881984 |
| Zähler – Pakete pro Außenkarton | 12 |
| EAN Umverpackung | 8727900863475 |

Abmessungsskizzen



| Product | D1 | C1 | A1 | A2 | B1 |
|---|--------|---------|----------|----------|---------|
| HF-P 249 TL5 HO III 220-240V 50/60Hz IDC | 4.2 mm | 22.0 mm | 360.0 mm | 350.0 mm | 30.0 mm |

